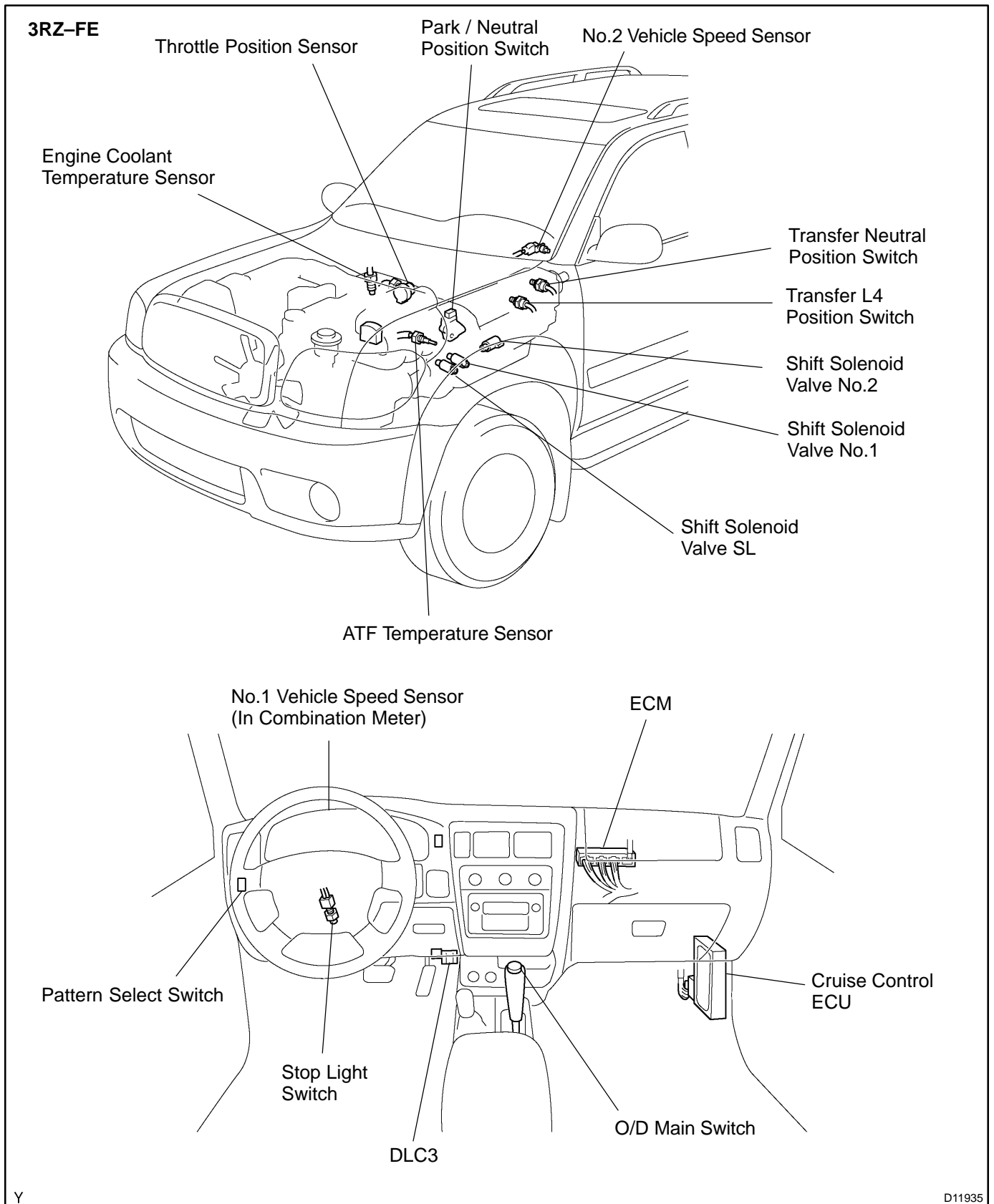
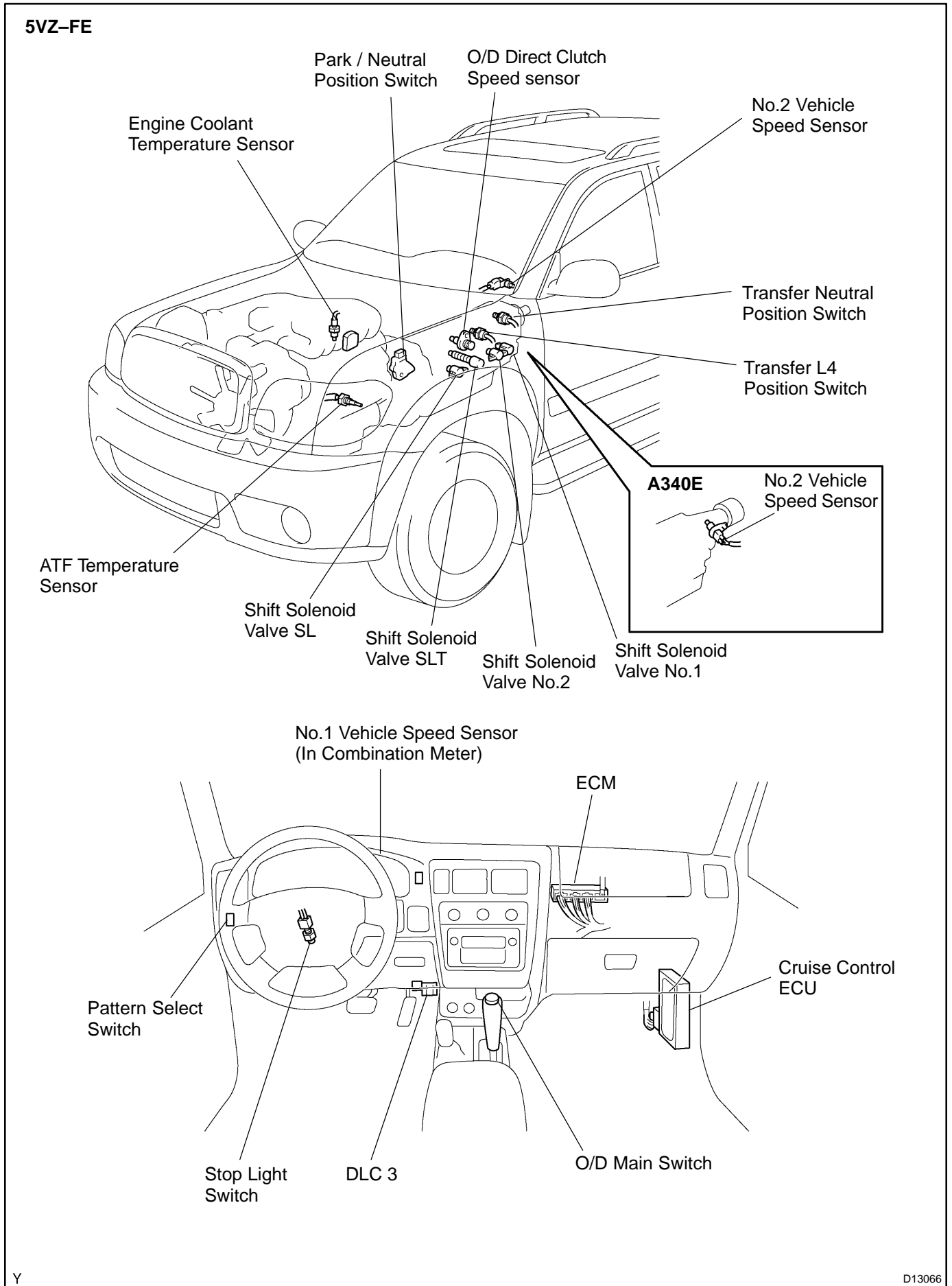


# PARTS LOCATION





Y

D13066